

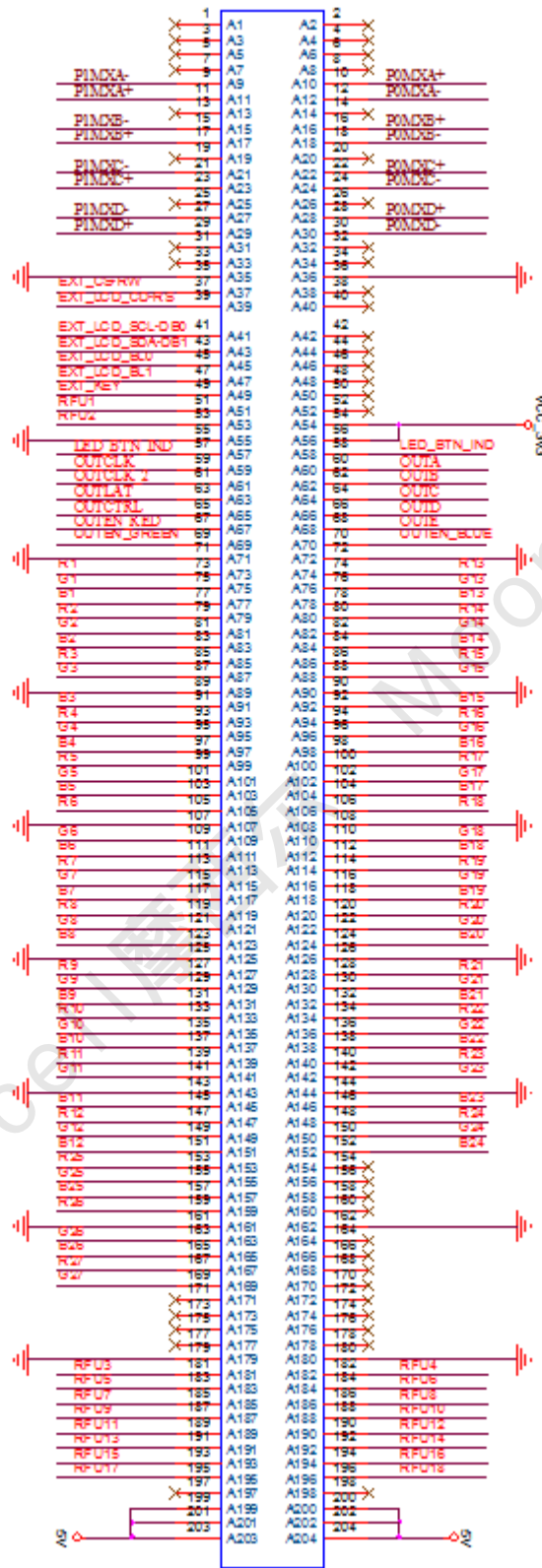
接收卡 RT703 规格书

一、 功能简介

M-RT703 是摩西尔推出的高端小尺寸通用接收卡，具备以下功能：

1. 具备 26 组 RGB 输出。
2. 输入图像灰度级别支持 8/10BIT 两种模式。
3. 输出灰度级别最高可达 20BIT。
4. 单卡最高带载 96K 像素点。
5. 宽电压输入，输入电压范围为+3.5V---+5.5V。
6. 常规芯片高刷新、高亮度、高灰度。
7. 支持接收卡参数回读。
8. 具有网线双备份功能，支持排线检测；。
9. 支持箱体温度、湿度、电源电压监测、风扇控制；
10. 支持亮度、色度逐点校正。
11. 支持驱动芯片范围广。支持 PWM 芯片、逐点检测芯片、常规芯片。
12. 支持接收卡预存画面设置。
13. 支持所有接收卡参数监视功能。
14. 支持外部环境监控功能。
15. 支持单元板取电。
16. 符合欧盟 RoHs 标准。
17. 符合欧盟 CE-EMC 标准。

二、 输出端口定义



DDR3-SODIMM_204P J1

深圳市宝安区石岩街道宝石南路第三工业区渡创云谷 1-2 楼
电 话：0755-23975634 29095400 27204870

引脚定义	引脚序号		引脚定义
NC	1	2	NC
NC	3	4	NC
NC	5	6	NC
NC	7	8	NC
P1MXA-	9	10	P0MXA-
P1MXA+	11	12	P0MXA+
NC	13	14	NC
P1MDIB-	15	16	P0MDIB-
P1MDIB+	17	18	P0MDIB+
NC	19	20	NC
P1MDIC-	21	22	P0MDIC-
P1MDIC+	23	24	P0MDIC+
NC	25	26	NC
P1MDID-	27	28	P0MDID-
P1MDID+	29	30	P0MDID+
NC	31	32	NC
NC	33	34	NC
GND	35	36	GND
EXT_CS-RW	37	38	NC
EXT_LCD_CD-RS	39	40	NC
EXT_LCD_SCL-DB0	41	42	NC
EXT_LCD_SCL-DB1	43	44	NC
EXT_LCD_BL0	45	46	NC
EXT_LCD_BL1	47	48	NC
EXT_KEY	49	50	NC
RFU1	51	52	NC
RFU2	53	54	+3.3V
GND	55	56	+3.3V
LED_BTN_IND	57	58	LED_BTN_IND
OUTCLK	59	60	OUTA
OUTCLK_2	61	62	OUTB
OUTLAT	63	64	OUTC
OUTCTRL	65	66	OUTD
OUTEN_RED	67	68	OUTE

OUTEN_GREEN	69	70	OUTEN_BLUE
GND	71	72	GND
R1	73	74	R13
G1	75	76	G13
B1	77	78	B13
R2	79	80	R14
G2	81	82	G14
B2	83	84	B14
R3	85	86	R15
G3	87	88	G15
GND	89	90	GND
B3	91	92	B15
R4	93	94	R16
G4	95	96	G16
B4	97	98	B16
R5	99	100	R17
G5	101	102	G17
B5	103	104	B17
R6	105	106	R18
GND	107	108	GND
G6	109	110	G18
B6	111	112	B18
R7	113	114	R19
G7	115	116	G19
B7	117	118	B19
R8	119	120	R20
G8	121	122	G20
B8	123	124	B20
GND	125	126	GND
R9	127	128	R21
G9	129	130	G21
B9	131	132	B21
R10	133	134	R22
G10	135	136	G22
B10	137	138	B22
R11	139	140	R23

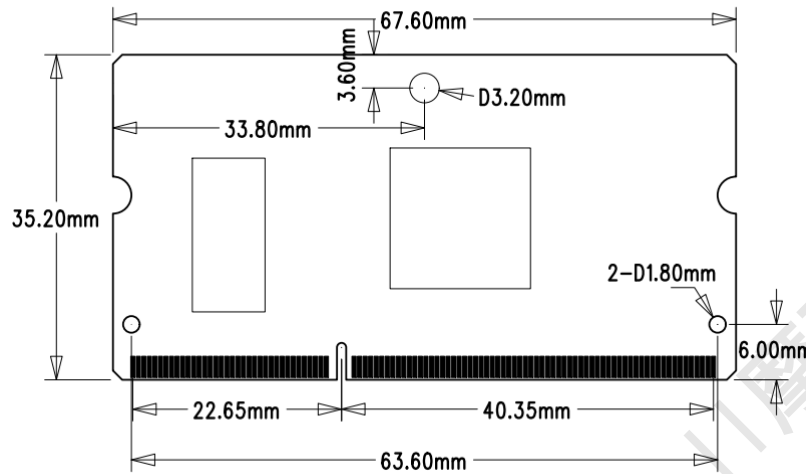
深圳市宝安区石岩街道宝石南路第三工业区渡创云谷 1-2 楼

电 话：0755-23975634 29095400 27204870

G11	141	142	G23
GND	143	144	NC
B11	145	146	B23
R12	147	148	R24
G12	149	150	G24
B12	151	152	B24
R25	153	154	NC
G25	155	156	NC
B25	157	158	NC
R26	159	160	NC
GND	161	162	GND
G26	163	164	NC
B26	165	166	NC
R27	167	168	NC
G27	169	170	NC
NC	171	172	NC
NC	173	174	NC
NC	175	176	NC
NC	177	178	NC
GND	179	180	GND
RFU3	181	182	RFU4
RFU5	183	184	RFU6
RFU7	185	186	RFU8
RFU9	187	188	RFU10
RFU11	189	190	RFU12
RFU13	191	192	RFU14
RFU15	193	194	RFU16
RFU17	195	196	RFU18
NC	197	198	NC
+5V	199	200	+5V
+5V	201	202	+5V
+5V	203	204	+5V

说明：E 信号，在显示屏扫描小于 16 扫的情况下可以作为消隐控制脚。在大于 16 扫时作为 E 信号。

三、外形尺寸及接插件定义



四、产品图片



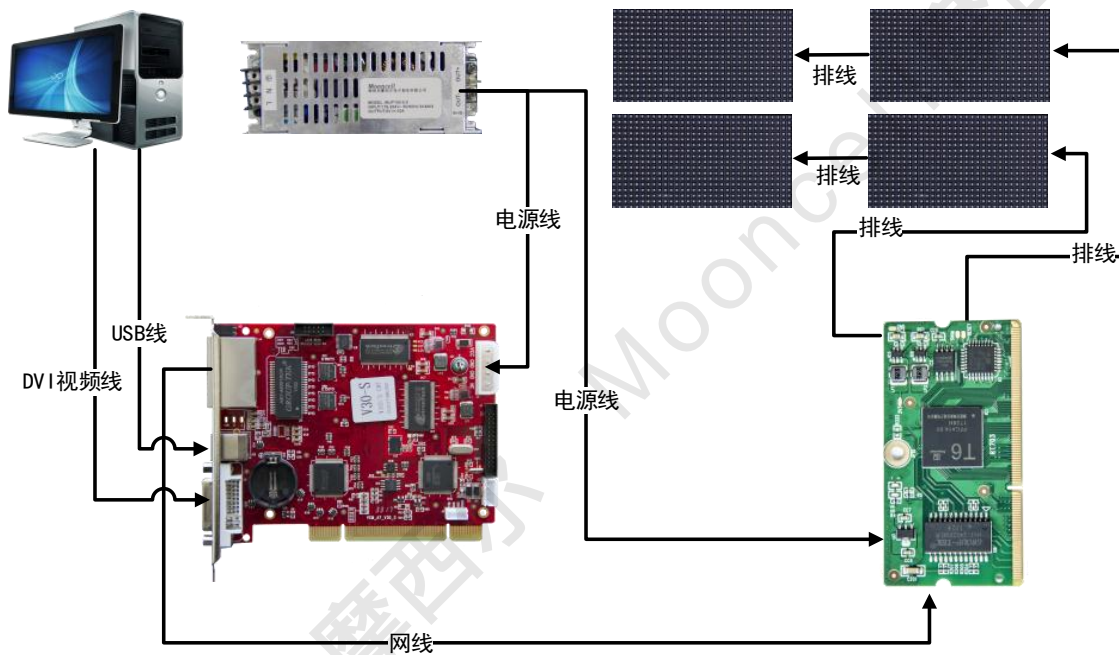
五、工作参数

性能选项	典型值	最大值
支持的屏体类型	单色/双色/全彩	实像素/虚拟像素
单网线级联接收卡数	<1000	1000
单块接收卡带载像素面积	128*128	96K 像素点
单块接收卡输出 RGB 数据组数	26	26
一组 RGB 驱动行数	1/2/4/8/16/32	1~32

深圳市宝安区石岩街道宝石南路第三工业区渡创云谷 1-2 楼
电 话：0755-23975634 29095400 27204870

光纤传输距离	多模光纤：500 米； 单模光纤：10 千米	
其他性能	10b 视频源、LED 屏自测 OE 极性拨动开关控制保护扫描屏行管	
工作电流	0.6A	1.0A
工作温度	-10℃ - 65℃	
极限工作温度	-20℃ - 75℃	
工作湿度 (%)	0%-95%	

六、 连接方式



七、 标准包装

1. 单卡，防静电袋。
2. 100 片为一个包装箱。

八、 注意事项

1. 必须按本使用要求使用。
2. 安装和调试过程必须由专业人士完成，必须防静电。
3. 注意防水。