

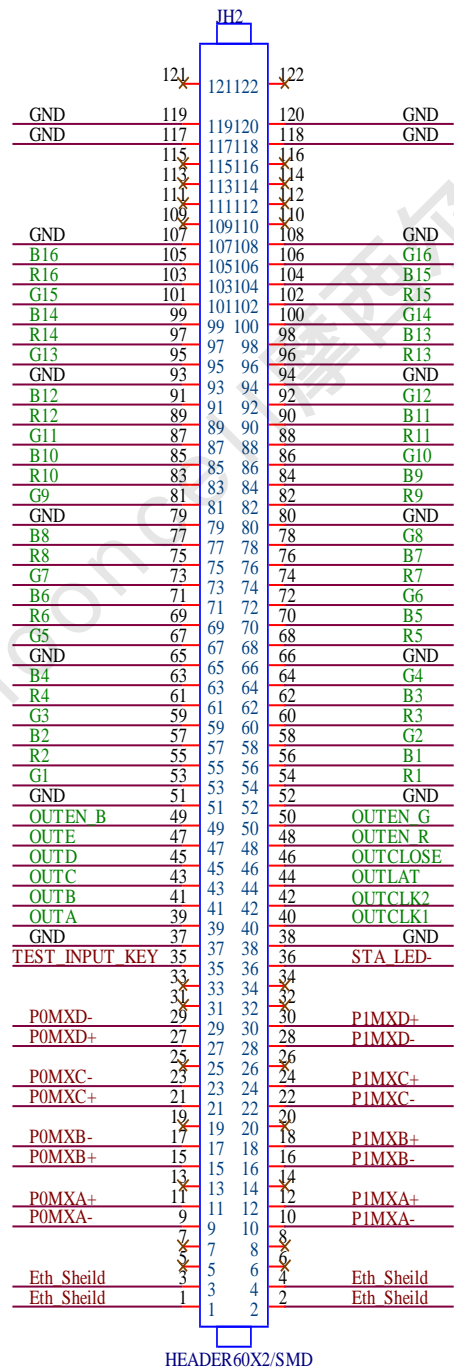
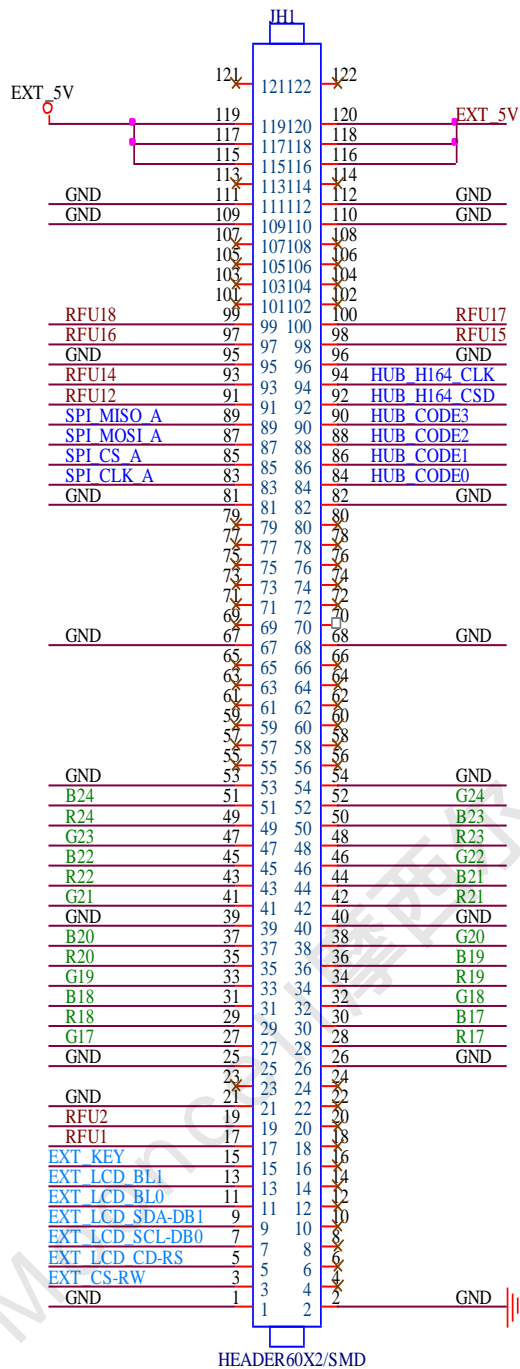
接收卡 T120 规格书

一、 功能简介

T120 是摩西尔推出的高端小尺寸通用接收卡,采用防尘防松动的板件连接器,稳定性和可靠性显著提高,具备以下功能:

1. 具备 24 组 RGB 输出。
2. 输入图像灰度级别支持 8/10BIT 两种模式。
3. 输出灰度级别最高可达 20BIT。
4. 单卡最高带载 96K 像素点。
5. 宽电压输入,输入电压范围为+3.5V---+5.5V。
6. 常规芯片高刷新、高亮度、高灰度。
7. 支持接收卡参数回读。
8. 具有网线双备份功能,支持排线检测;。
9. 支持箱体温度、湿度、电源电压监测、风扇控制;
10. 支持亮度、色度逐点校正。
11. 支持驱动芯片范围广。支持 PWM 芯片、逐点检测芯片、常规芯片。
12. 支持外部环境监控功能。
13. 每个接口都提供电源管脚,支持单元板取电。
14. 符合欧盟 RoHs 标准。
15. 符合欧盟 CE-EMC 标准。

二、 输出端口定义



JH1 定义:

定义	管脚	管脚	定义
GND	1	2	GND
EXT_CS_RW	3	4	NULL
EXT_LCD_CD_RS	5	6	NULL
EXT_LCD_SCL_DB0	7	8	NULL
EXT_LCD_SCL_DB1	9	10	NULL
EXT_LCD_BLO	11	12	NULL
EXT_LCD_BL1	13	14	NULL
EXT_KEY	15	16	NULL
RFU1	17	18	NULL
RFU2	19	20	NULL
GND	21	22	NULL
NULL	23	24	NULL
GND	25	26	GND
G17	27	28	R17
R18	29	30	B17
B18	31	32	G18
G19	33	34	R19
R20	35	36	B19
B20	37	38	G20
GND	39	40	GND
G21	41	42	R21
R22	43	44	B21
B22	45	46	G22
G23	47	48	R23
R24	49	50	B23
B24	51	52	G24
GND	53	54	GND
NULL	55	56	NULL
NULL	57	58	NULL
NULL	59	60	NULL
NULL	61	62	NULL
NULL	63	64	NULL
NULL	65	66	NULL
GND	67	68	GND
NULL	69	70	NULL
NULL	71	72	NULL
NULL	73	74	NULL
NULL	75	76	NULL

深圳市宝安区石岩街道宝石南路第三工业区渡创云谷 1-2 楼

电 话: 0755-23975634 29095400 27204870

NULL	77	78	NULL
NULL	79	80	NULL
GND	81	82	GND
SPI_CLK_A	83	84	HUB_CODE0
SPI_CS_A	85	86	HUB_CODE1
SPI_MOSI_A	87	88	HUB_CODE2
SPI_MISO_A	89	90	HUB_CODE3
RFU12	91	92	HUB_H164_CSD
RFU14	93	94	HUB_H164_CLK
GND	95	96	GND
RFU16	97	98	RFU15
RFU18	99	100	RFU17
NULL	101	102	NULL
NULL	103	104	NULL
NULL	105	106	NULL
NULL	107	108	NULL
GND	109	110	GND
GND	111	112	GND
NULL	113	114	NULL
5V	115	116	5V
5V	117	118	5V
5V	119	120	5V

JH2 定义:

定义	管脚	管脚	定义
EARTH	1	2	EARTH
EARTH	3	4	EARTH
NULL	5	6	NULL
NULL	7	8	NULL
P0MXA-	9	10	P1MXA-
P0MXA+	11	12	P1MXA+
NULL	13	14	NULL
P0MXB+	15	16	P1MXB+
P0MXB-	17	18	P1MXB-
NULL	19	20	NULL
P0MXC+	21	22	P1MXC+
P0MXC-	23	24	P1MXC-
NULL	25	26	NULL
P0MXD+	27	28	P1MXD-
P0MXD-	29	30	P0MXD+
NULL	31	32	NULL

深圳市宝安区石岩街道宝石南路第三工业区渡创云谷 1-2 楼

电 话: 0755-23975634 29095400 27204870

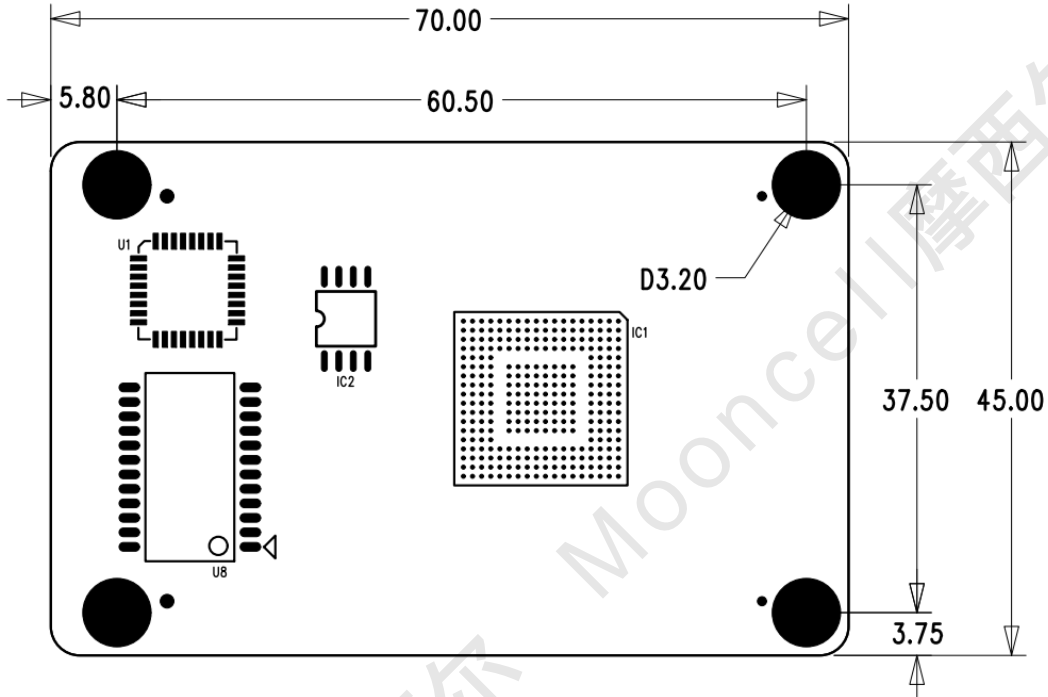
NULL	33	34	NULL
TEST_INPUT_KEY	35	36	STA-LED-
GND	37	38	GND
OUTA	39	40	OUTCLK1
OUTB	41	42	OUTCLK2
OUTC	43	44	OUTLAT
OUTD	45	46	OUTCLOSE
OUTE	47	48	OUTEN_R
OUTEN_B	49	50	OUTEN_G
GND	51	52	GND
G1	53	54	R1
R2	55	56	B1
B2	57	58	G2
G3	59	60	R3
R4	61	62	B3
B4	63	64	G4
GND	65	66	GND
G5	67	68	R5
R6	69	70	B5
B6	71	72	G6
G7	73	74	R7
R8	75	76	B7
B8	77	78	G8
GND	79	80	GND
G9	81	82	R9
R10	83	84	B9
B10	85	86	G10
G11	87	88	R11
R12	89	90	B11
B12	91	92	G12
GND	93	94	GND
G13	95	96	R13
R14	97	98	B13
B14	99	100	G14
G15	101	102	R15
R16	103	104	B15
B16	105	106	G16
GND	107	108	GND
NULL	109	110	NULL
NULL	111	112	NULL
NULL	113	114	NULL

深圳市宝安区石岩街道宝石南路第三工业区渡创云谷 1-2 楼

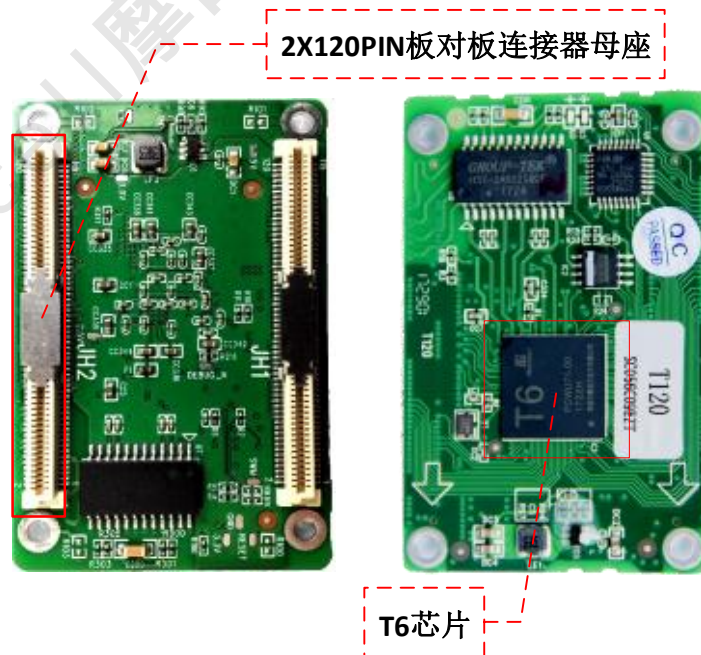
电 话：0755-23975634 29095400 27204870

NULL	115	116	NULL
GND	117	118	GND
GND	119	120	GND

三、 外形尺寸及接插件定义



四、 产品图片

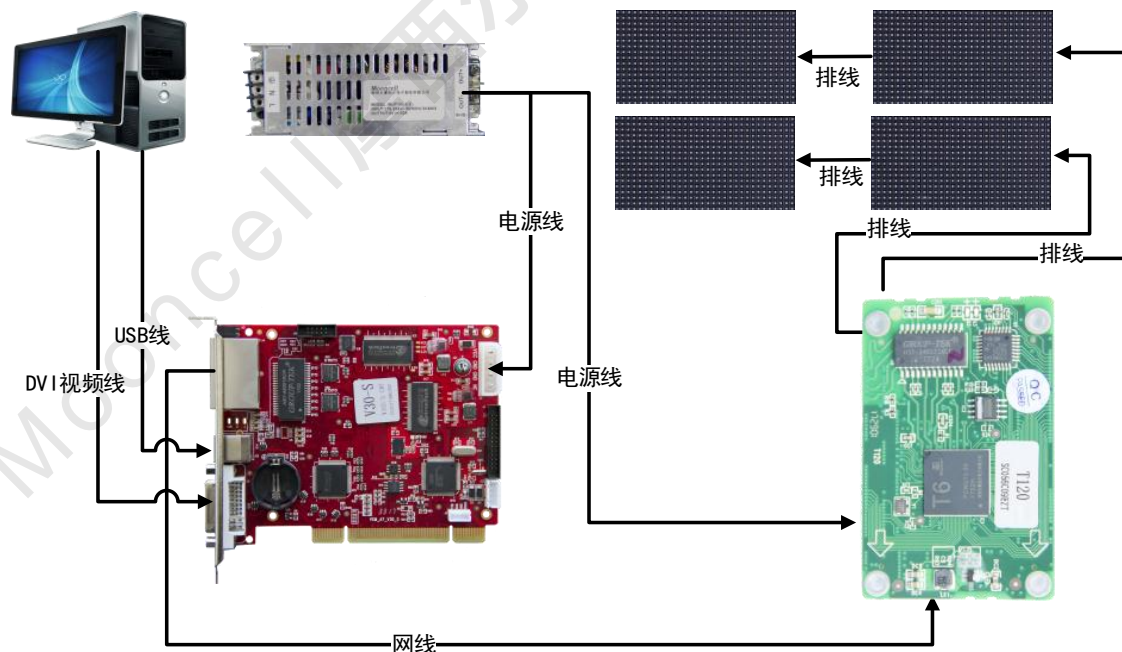


深圳市宝安区石岩街道宝石南路第三工业区渡创云谷 1-2 楼
电 话：0755-23975634 29095400 27204870

五、 工作参数

性能选项	典型值	最大值
支持的屏体类型	单色/双色/全彩	实像素/虚拟像素
单网线级联接收卡数	<1000	1000
单块接收卡带载像素面积	128*128	96K 像素点
单块接收卡输出 RGB 数据组数	24	24
一组 RGB 驱动行数	1/2/4/8/16/32	1~32
光纤传输距离	多模光纤：500 米；	单模光纤：10 千米
其他性能	10b 视频源、LED 屏自测 OE 极性拨动开关控制保护扫描屏行管	
工作电流	0.6A	1.0A
工作温度	-10℃ - 65℃	
极限工作温度	-20℃ - 75℃	
工作湿度 (%)	0%-95%	

六、 连接方式



七、 标准包装

1. 单卡，防静电袋。
2. 100 片为一个包装箱。

八、 注意事项

1. 必须按本使用要求使用。
2. 安装和调试过程必须由专业人士完成，必须防静电。
3. 注意防水。