

# 接收卡T-75EB规格书



## ► 功能简介

T-75EB是摩西尔推出的通用接收卡，具备以下功能：

1. 集成 12 个 HUB75E 接口。
2. 输入图像灰度级支持 8/10BIT 两种模式。
3. 单卡最高带载 96K 像素点。
4. 常规芯片高刷新、高亮度、高灰度。
5. 支持接收卡参数回读。
6. 具有网线双备份功能。
7. 支持网线通讯状态检测。
8. 支持亮度、色度逐点校正。
9. 免升级接收卡固件，兼容各种驱动芯片。
10. 支持所有接收卡参数监视功能。
11. 符合 RoHS 标准。
12. 符合 CE-EMC 标准。

● **带载能力:**

|           |          |          |       |
|-----------|----------|----------|-------|
| 三线并行(RGB) | 最大带载(像素) | 级联卡数量    | 支持扫描行 |
| 24组       | 128*768  | ≤1000PCS | 1-32扫 |

● **显示效果提升**

|               |  |
|---------------|--|
| 支持逐点亮色度校正     | 配合校正软件,对大屏的每个灯点的亮度和色度进行校正,有效消除色差使显示屏的亮度和色度达到高度一致,提高显示屏的画质。 |
| 支持多种显示效果方案    | 配合 T6 Controller v3.0 软件实现刷新优先和灰度优先效果                      |
| 支持画面 90° 倍数旋转 | 配合 T6 Controller v3.0 软件实现。                                |
| 支持画面缩放功能      | 配合 T6 Controller v3.0 软件,可对接收卡带载的像素进行倍数缩放,实现显示画面的放大与缩小。    |

● **可操作性提升**

|              |   |
|--------------|---|
| 支持接收卡序号检测    | 配合 T6 Controller v3.0 软件中网口调试功能,目标箱体上会显示接收卡编号和网口信息,用户可以获知接收卡的位置序号和连接线路。 |
| 支持接收卡带载的显示区域 | 配合 T6 Controller v3.0 软件中网口调试功能,目标箱体上会显示接收卡带载区域,以显示的红、绿、白区分。            |
| 支持数据接口自定义    | 配合 T6 Controller v3.0 软件,可对接收卡输出数据进行检测并可编辑。                             |

● **硬件稳定性提升**

|             |   |
|-------------|---|
| 芯片兼容免升级     | 配合 T6 Controller v3.0 软件,可对各种类恒流 IC 进行调试,无需升级接收卡固件。 |
| 支持接收卡上电时间记录 | 配合 T6 Controller v3.0 软件可让目标箱体显示运行时间,精确到秒。          |

● **先进的特色功能**

|             |  |
|-------------|--|
| 支持接收卡配置参数回读 | 在 T6 Controller v3.0 上可以回读当前接收卡配置参数                        |
| 支持网线误码率检测   | 在 T6 Controller v3.0 上可实时监测系统硬件连接的网线通讯信号质量,以快速判断网线好坏,排除故障。 |
| 一键修复功能      | 配合 T6 Controller v3.0 上软件修复接收卡功能,用户维护更换接收卡无需调试,自动恢复正常显示。   |

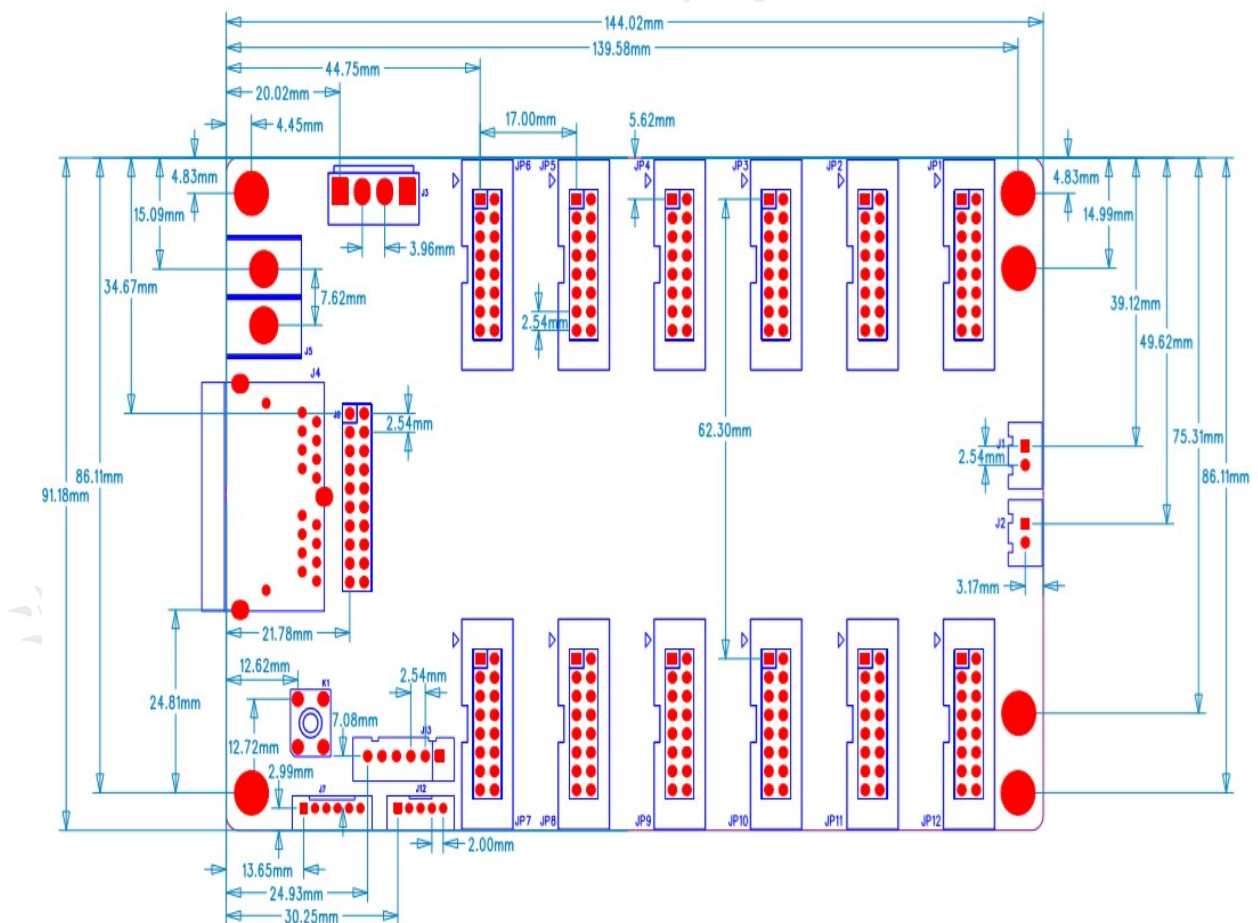
|          |   |
|----------|---|
| 支持构造复杂箱体 | 在 T6 Controller v3.0 软件的高级布局中，可快速对箱体模组进行任意排列、构造。  |
| 支持构造复杂大屏 | 在 T6 Controller v3.0 软件的复杂显示屏连接中，可快速对箱体进行任意排列、构造。 |
| 在线自检功能   | 对所有连接的接收卡统一管理启用接收卡自检测试功能。                         |
| 通讯监控功能   | 在 T6 Controller v3.0 上实时监控接收卡工作状态。                |

## ➤ 输出端口定义

输出端口的12个 16P（JP1-JP12）端口定义如下：

|    |    |     |    |    |    |    |     |     |
|----|----|-----|----|----|----|----|-----|-----|
| 管脚 | 1  | 3   | 5  | 7  | 9  | 11 | 13  | 15  |
| 定义 | R0 | B0  | R1 | B1 | A  | C  | CLK | OE  |
| 管脚 | 2  | 4   | 6  | 8  | 10 | 12 | 14  | 16  |
| 定义 | G0 | GND | G1 | E  | B  | D  | LAT | GND |

## ➤ 外形尺寸及接插件定义



**J7 (I2C接口) 定义**

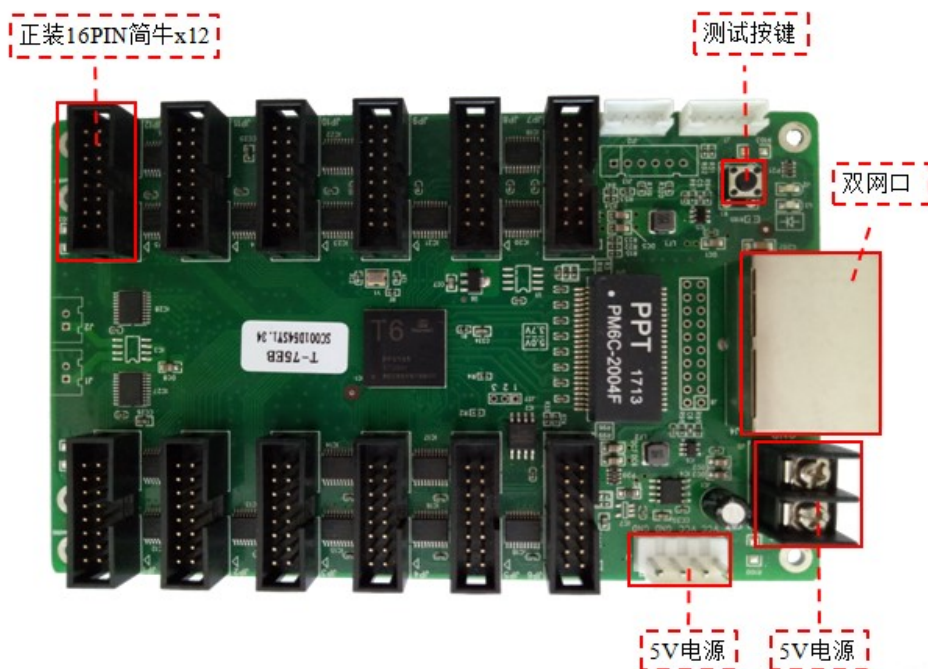
|    |     |     |      |     |     |     |
|----|-----|-----|------|-----|-----|-----|
| 管脚 | 1   | 2   | 3    | 4   | 5   | 6   |
| 定义 | VCC | GND | DATA | GND | CLK | VCC |

**J12 定义**

|    |          |      |       |          |         |
|----|----------|------|-------|----------|---------|
| 管脚 | 1        | 2    | 3     | 4        | 5       |
| 定义 | GND/KEY- | KEY+ | LEDR- | VCC/LED+ | LED(G)- |

**J13 定义**

|    |      |          |          |          |           |       |
|----|------|----------|----------|----------|-----------|-------|
| 管脚 | 1    | 2        | 3        | 4        | 5         | 6     |
| 定义 | KEY+ | GND/KEY- | VCC/LED+ | GND/LED- | VCC/LEDG+ | LEDG- |

**➤ 产品图片**

**➤ 工作参数**

|      |             |
|------|-------------|
| 额定功耗 | 1.5W        |
| 输入电压 | DC3.5-5.5V  |
| 工作温度 | -20℃ - 70℃  |
| 工作湿度 | 10%RH-90%RH |

**➤ 标准包装**

深圳市宝安区石岩街道宝石南路第三工业区渡创云谷 1-2 楼  
电 话：0755-23975634 29095400



深圳市摩西尔电子有限公司

1. 单卡，防静电袋包装。
2. 标准包装箱为：100PCS/箱。

## ➤ 注意事项

1. 安装过程须由专业人员完成。
2. 必须防静电。
3. 请注意防水，除尘。